

Finanzielle Unterstützung für Stromeffizienzmassnahmen

Ersatz von Prozesspumpen

Förderprogramm «EffiVini»

Zielgruppe: Weinkellerei

Massnahme: Bei der Weinherstellung braucht es für unterschiedliche Prozesse den Einsatz einer Pumpe. Zum einen für die Kälte- und Wärmeverteilung zwischen dem Heiz-/Kühlsystem und den Tanks, wie für den Weintransport und die Bewegung von Wasser. Die Massnahme beinhaltet, die bestehenden Pumpen durch effiziente Pumpen zu ersetzen. Bei den Weinpumpen gibt es aktuell auf dem Markt kein Produkt, welches die Förderkriterien erfüllt.

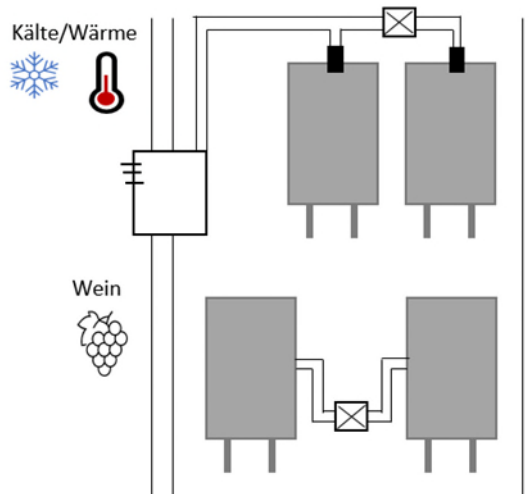
Einsparung und Förderbeitrag: Die Umsetzung der Massnahme führt zur Senkung des Energieverbrauchs der Pumpen um rund 50%. Der Förderbeitrag deckt rund 15% der Investitionskosten (siehe Tabelle Beispielrechnung).

Umsetzung der Massnahme: Der Ersatz der Pumpen der Wärme-/Kälteverteilung sollte in Zusammenarbeit mit dem Unternehmen, welches für die Kühlanlage verantwortlich ist, umgesetzt werden. Die Weintransportpumpen können vom Lieferanten für Weinbaugeräte eingesetzt werden.



Pumpe Weintank
(Kälte-/Wärmeverteilung)

Schema Funktionsprinzip Pumpen Weinkellerei



Beispielrechnung

Grösse Betrieb	80'000 l Wein/Jahr
Leistung der Pumpe	1 x 2.5 kW (Wärmeverteilung)
Investitionskosten	3'000 CHF
Jährliche Einsparung Strompreis 0.2 CHF/kWh	2'620 kWh; 524 CHF
Amortisation	5 Jahre
Förderbeitrag EffiVini	424 CHF

Weitere Informationen zu den Teilnahmebedingungen und der Gesuchseinreichung sowie die Gesuchsformulare finden Sie auf <https://www.agrocleantech.ch/> -> Für Landwirte -> Förderprogramm Stromeffizienzmassnahmen



Ein Förderprogramm unterstützt von ProKilowatt unter der Leitung des Bundesamts für Energie.