

Soutien financier pour les mesures d'efficacité électrique

Remplacement des pompes

Programme de soutien « EffiVini »
Public cible : domaines vinicoles

Mesure : La vinification nécessite l'utilisation d'une pompe pour différents processus (distribution de chaleur/froid dans les cuves et/ou transfert du vin). La mesure consiste à remplacer les pompes existantes par des pompes plus efficaces. En ce qui concerne les pompes pour le transfert de vin, il n'existe actuellement sur le marché aucun produit répondant aux critères de soutien.

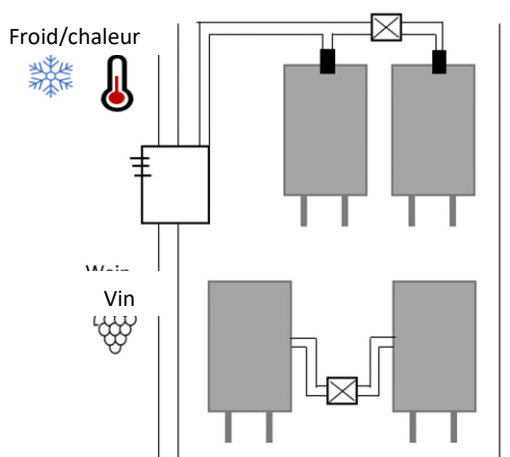
Economies et contribution de soutien : La mise en œuvre de cette mesure permet de réduire la consommation d'énergie des pompes (distribution chaleur/froid, transfert du vin) d'environ 50%. La contribution de soutien couvre environ 10 - 15 % des coûts d'investissement (voir tableau Exemple de calcul).

Mise en œuvre de la solution : Le remplacement des pompes de la distribution de chaleur s'effectue en collaboration avec l'entreprise responsable du groupe froid. Les pompes de transfert peuvent être mises en œuvre par le domaine vinicole (fournisseurs de matériel vinicole).



Pompe cuve –
distribution de froid/chaleur

Schéma principe du fonctionnement des pompes



Exemple de calcul

Taille cave	80'000 l. vin/an
Puissance de la pompe	1 x 2.5 kW (distribution de chaleur)
Investissement	3'000 CHF
Économie annuelle <small>Prix de l'électricité 0.2 CHF/kWh</small>	2'620 kWh; 524 CHF
Payback	5 an
Contribution de soutien EffiVini	424 CHF

Vous trouverez de plus d'informations sur les conditions de participation et le formulaire de demande de soutien financier sur <https://www.agrocleantech.ch/> -> Agriculteurs -> Programme de soutien – Mesures d'efficacité électrique



Soutenu par le programme ProKilowatt sous la direction de l'Office fédéral de l'énergie.